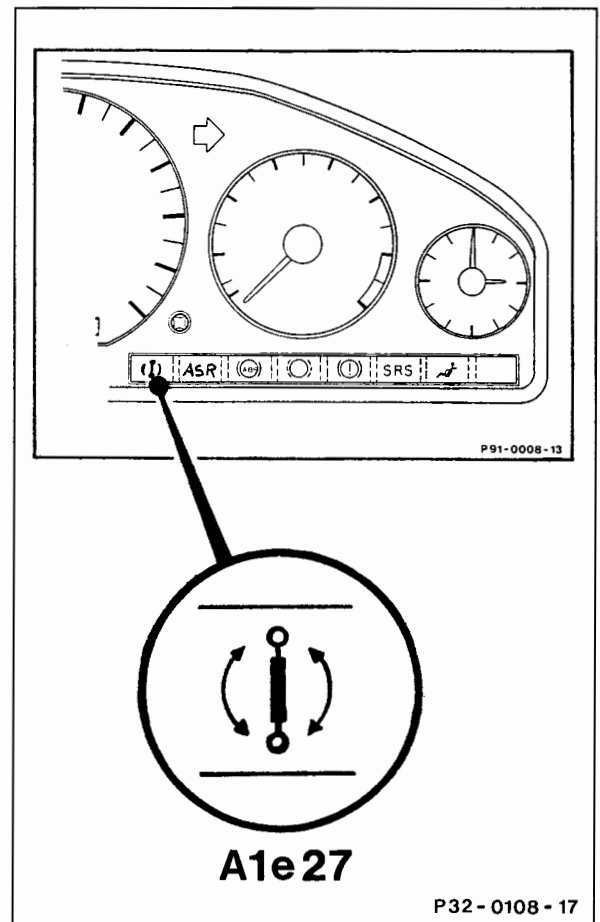


1	Druckölpumpe	N49	Lenkwinkelsensor
3	Niveauregler/Hinterachse	N51	Steuergerät Adaptives Dämpfungs-System (ADS) Federung
4	Federspeicher hinten	S44	Schalter Ölstand Niveauregulierung ADS
6	Niveauregler/Vorderachse	S45/1	Schalter Komfort/Sport ADS
12	Federspeicher vorn	S77	Schalter Niveauregulierung
50	Verteilventil	Y51	Dämpfventil Vorderachse links
52	Verteiler	Y52	Dämpfventil Vorderachse rechts
A1e27	Kontrolleuchte ADS, Federung	Y53	Dämpfventil Hinterachse links
B24	Beschleunigungsaufnehmer Aufbau	Y54	Dämpfventil Hinterachse rechts
B24/1	Beschleunigungsaufnehmer Rad		

Fahren mit Niveauregulierung an Vorder- und Hinterachse und Adaptivem Dämpfungs-System (ADS)

Für das ADS befindet sich im Kombi-Instrument die Kontrollleuchte ADS, Federung (A1e27).



Einschalten der Zündung

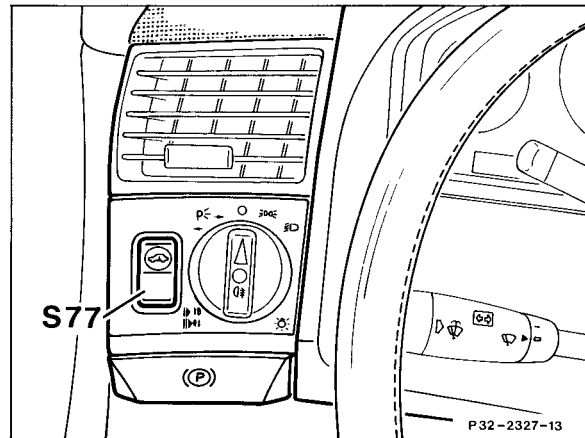
Mit Einschalten der Zündung (Zündstartschalter) „Stellung 2“ leuchtet die Kontrollleuchte (A1e27) im Kombi-Instrument (Glühlampenkontrolle) auf und erlischt bei laufendem Motor.

Kontrolle

Bei elektrischen Störungen im ADS-System leuchtet die Kontrollleuchte ADS bei laufendem Motor auf. Eine Störung führt zum Abschalten des ADS, die Dämpfung wird in die härteste Stufe geschaltet. Gleichzeitig wird automatisch die Niveauregulierung auf normales Fahrzeugniveau gebracht. Eine manuelle und automatische Niveaueinstellung ist nicht mehr möglich.

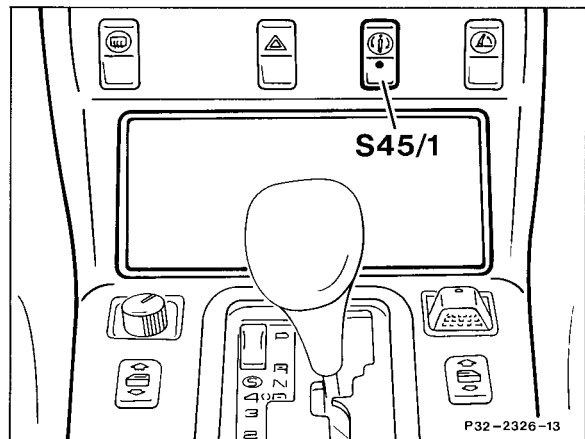
Schalter Niveauregulierung (S77)

Durch Betätigen des Schalters Niveauregulierung kann das Fahrzeugniveau um 30 mm angehoben werden. Schalterstellung erhöhtes Niveau wird durch die rote Kontrollleuchte im Schalter (S77) angezeigt.



Schalter Komfort/Sport ADS (S45/1)

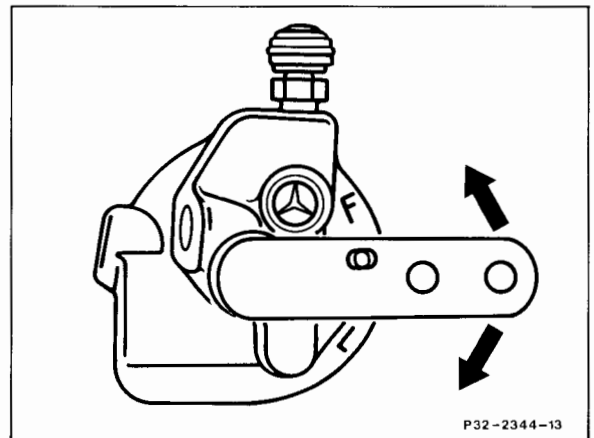
Am Schalter Komfort/Sport ADS kann zwischen zwei Dämpfungsabstimmungen gewählt werden. In der Schalterstellung Sport leuchtet die rote Kontrollleuchte im Schalter (S45/1).



Niveauregulierung an Vorder- und Hinterachse

Die Niveauregulierung an Vorder- und Hinterachse ist ein teiltragendes Federungssystem. Es hält das Fahrzeugniveau bei laufendem Motor unabhängig von der Beladung konstant. Dadurch haben die Stahlfedern nur eine teiltragende Funktion. Die Niveauregulierung an Vorder- und Hinterachse wird durch zwei Niveauregler erreicht.

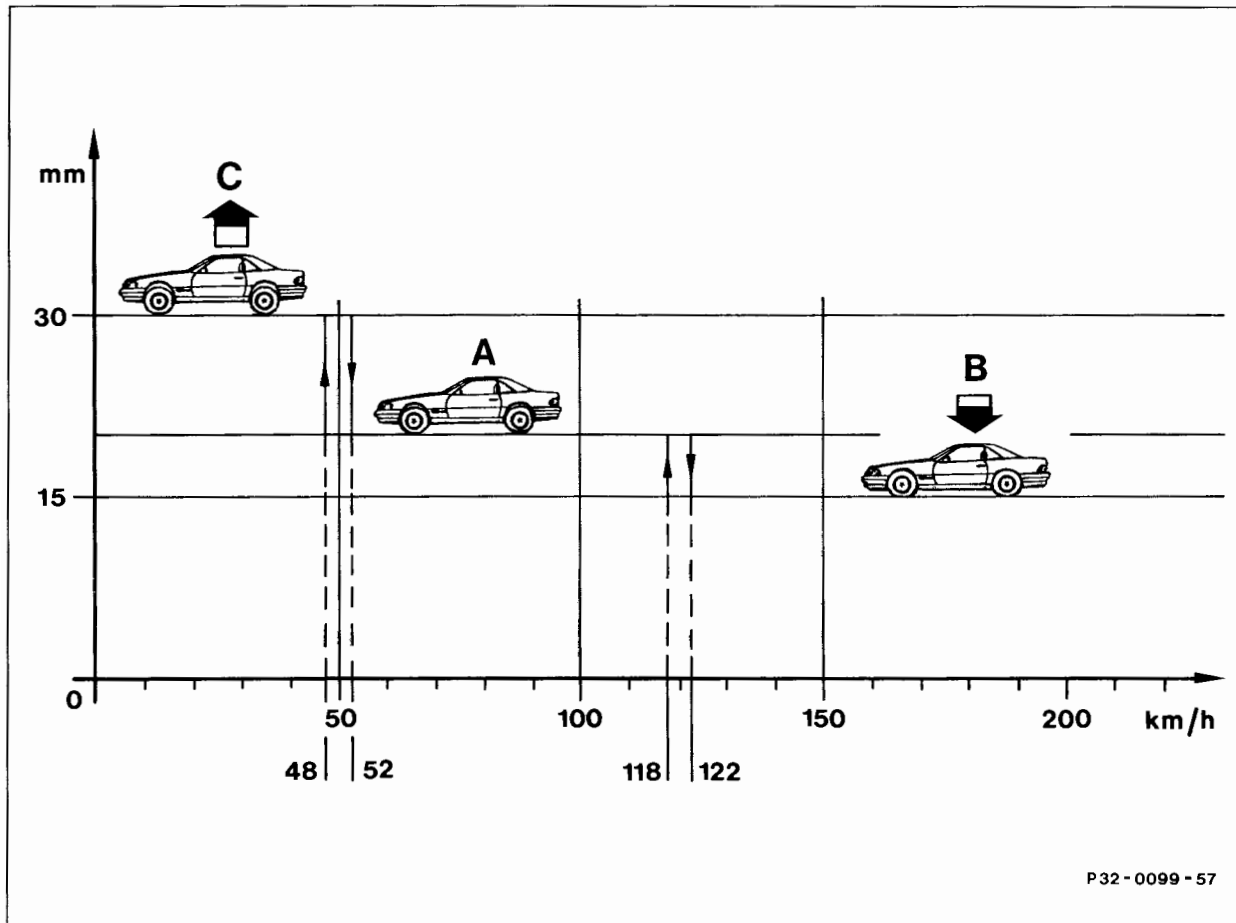
Beim Beladen des Fahrzeugs wird der Niveauregler über den Drehstab und das Reguliergestänge durch das Absinken des Fahrzeugniveaus in Stellung Füllen „F“ gebracht. Bei laufendem Motor wird von der Druckölpumpe Hydrauliköl über die Ventileinheit und die Niveauregler in die Federungselemente gefördert, bis sich das Fahrzeugniveau wieder eingestellt hat. Beim Entladen des Fahrzeuges wird der Niveauregler in Stellung Leeren „L“ gebracht, bis sich das Fahrzeugniveau wieder eingestellt hat.



Niveaueinstellung mit automatischer, geschwindigkeitsabhängiger Absenkung

Niveaueinstellung

Die Niveaueinstellung erfolgt durch die hydraulisch verstellbaren Regelstangen. Über ein Geschwindigkeitssignal bzw. den Schalter Niveauregulierung sorgt das Steuergerät ADS für die Ansteuerung der Magnetventile in der Ventileinheit. Durch Druckbeaufschlagung der verstellbaren Regelstangen wird deren Länge verändert.



P32 - 0099 - 57

Niveaustellbereich in 3 Stufen

- A – Fahrzeugniveau normal
- B – Fahrzeugniveau abgesenkt
- C – Fahrzeugniveau angehoben

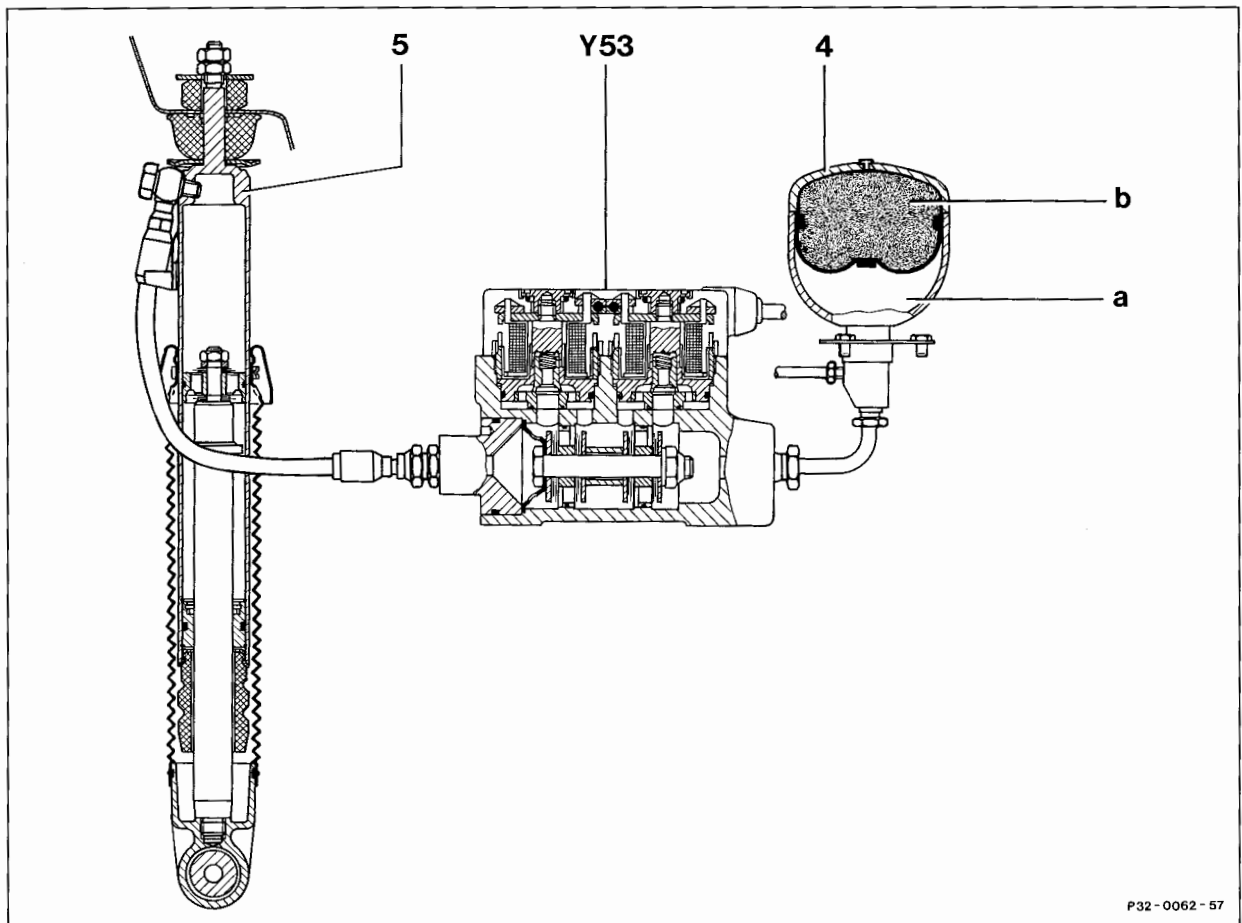
Schalter Niveauregulierung (S77) nicht betätigt:

- Bei $V > 122$ km/h Absenkung des Fahrzeugniveaus um 15 mm.
- Bei $V < 118$ km/h Rückstellung auf Normalniveau.

Schalter Niveauregulierung (S77) betätigt:

- Fahrzeugniveau wird nach einer kurzen Fahrstrecke um 30 mm erhöht. Das erhöhte Niveau bleibt auch bei abgestelltem Fahrzeug erhalten. Bei $V > 52$ km/h Absenkung auf Normalniveau.
- Bei $V < 48$ km/h Anhebung um 30 mm auf „erhöhtes Niveau“. Bei $V > 122$ km/h weitere Absenkung vom Normalniveau um 15 mm, außerdem wird die Schalterstellung „erhöhtes Niveau“ gelöscht.
- Bei $V < 188$ km/h Rückstellung auf Normalniveau.

Adaptives Dämpfungs-System (ADS)



P32 - 0062 - 57

- | | |
|-----|---------------|
| 4 | Federspeicher |
| 5 | Federbein |
| Y53 | Dämpfventil |

Das Adaptive Dämpfungs-System ist ein anpassungsfähiges Dämpfungssystem. Es paßt die Dämpfkraften der Fahrbahnbeschaffenheit und der Fahrweise an.

Beschleunigungsaufnehmer am Aufbau und am Rad ermitteln die vertikalen Beschleunigungen (Bewegungen) und damit die Fahrbahnbeschaffenheit.

Die Dämpfkraftverstellung wird in dem Dämpfventil gesteuert. Es ist an jedem Rad in die Hydraulikleitung zwischen Federbein und dessen Federspeicher eingebaut.

Jedes Dämpfventil enthält zwei elektromagnetische Ventile, die, geschaltet über das elektronische Steuergerät, insgesamt vier verschiedene Dämpfkraftstufen ermöglichen: **hart**, **normal**, **weich** oder **Komfort**.

Die extrem kurze Verstellzeit (0,05 sec) bewirkt, daß bei plötzlichen Fahrzustandsänderungen, wie z. B. einem Ausweichmanöver, fast verzögerungsfrei die optimale Dämpfkraftstufe zur Verfügung steht.

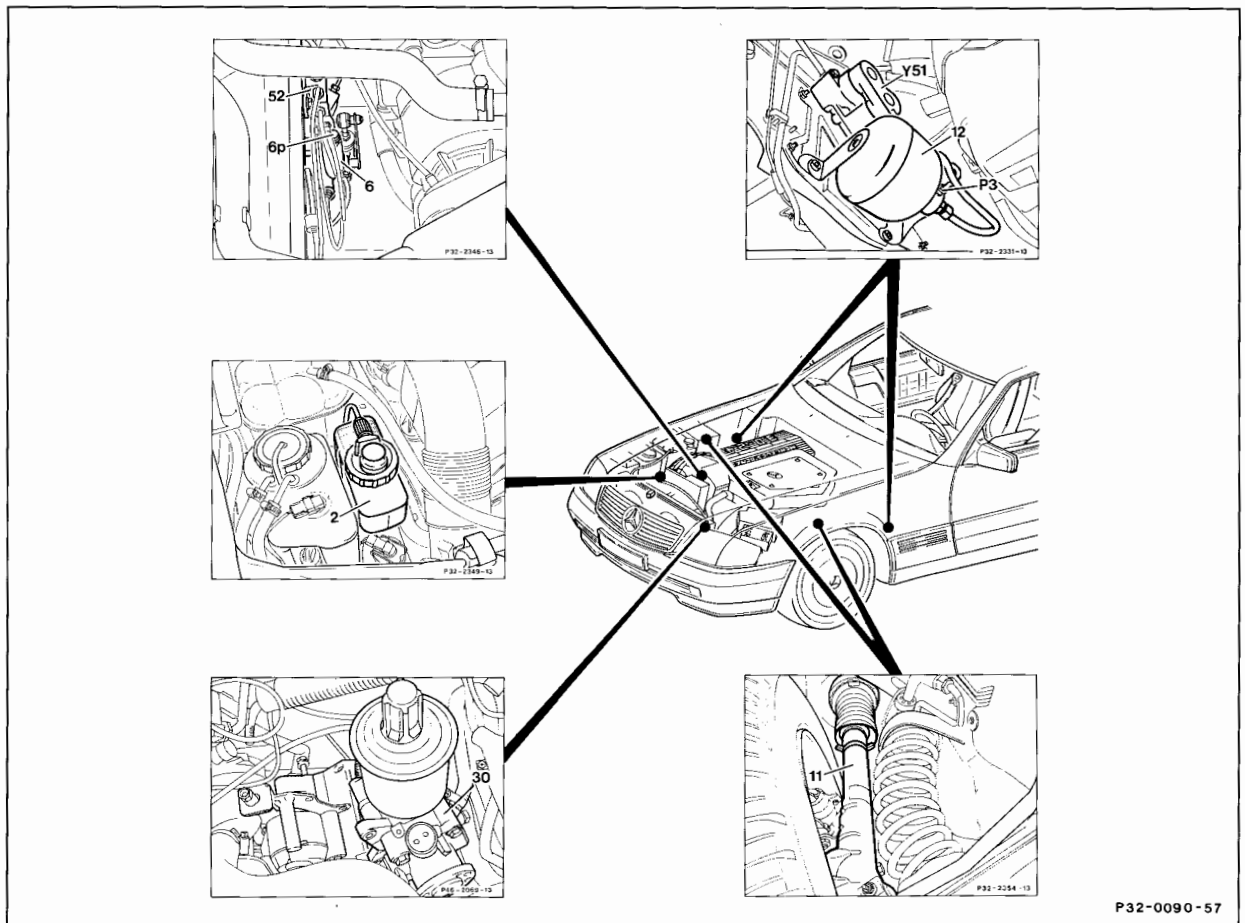
Zur Überwachung der horizontalen Beschleunigung wird aus dem Geschwindigkeitssignal vom Steuergerät ADS Beschleunigung und Verzögerung in Fahrtrichtung errechnet. Aus Fahrgeschwindigkeit und Lenkwinkel wird vom Steuergerät ABS die Querschleunigung (Kurvenfahrt) errechnet.

Nach Auswertung der vertikalen und horizontalen Beschleunigung werden die Dämpfventile vom Steuergerät ADS angesteuert.

Umschaltung Komfort/Sport

Im Steuergerät sind zwei Kennfelder für die Auswertung der Signale gespeichert, ein Komfort-Kennfeld und ein Sport-Kennfeld. Beim Sport-Kennfeld werden die Dämpfungsstufen früher auf härter umgeschaltet als beim Komfort-Kennfeld. Die Umschaltung vom Komfort-Kennfeld auf das Sport-Kennfeld kann über einen Schalter in der Mittelkonsole vom Fahrer gewählt werden.

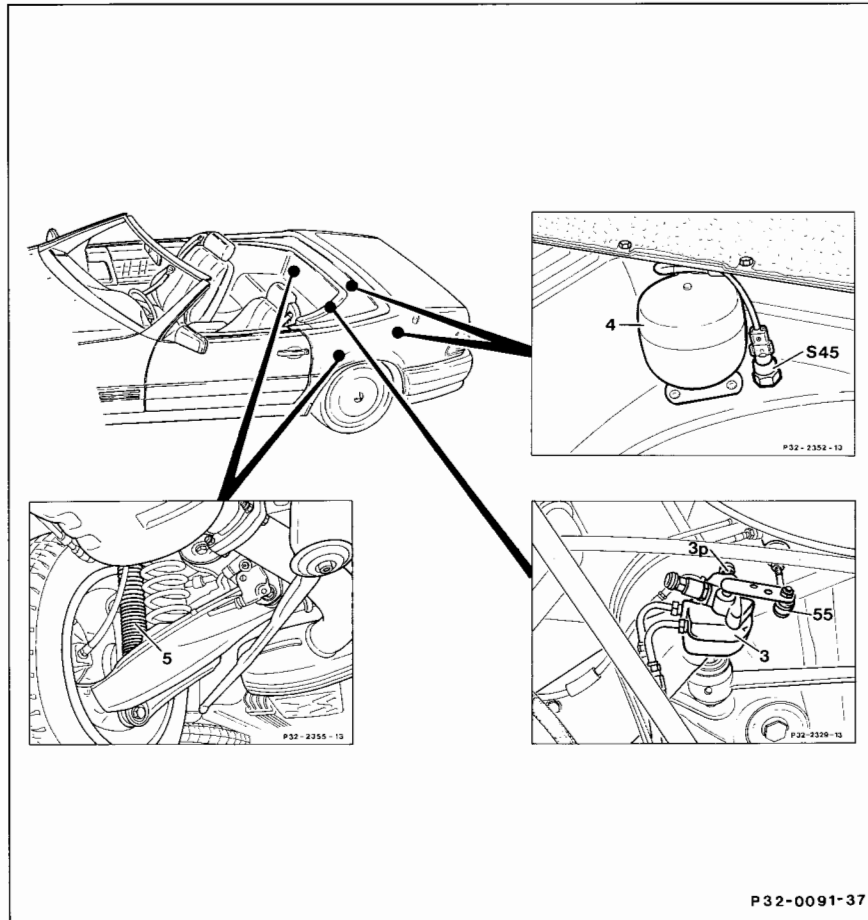
Anordnung der Bauteile



2 Ölbehälter
 6 Niveauregler/Vorderachse
 11 Federbein vorn

12 Federspeicher vorn
 30 Druckölpumpe
 52 Verteiler

Aufbau und Funktion der hydraulischen Bauteile

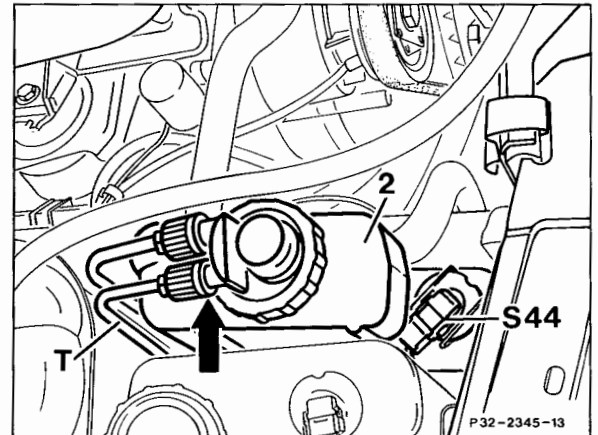


Ölbehälter

Der Ölbehälter (2) aus Kunststoff befindet sich vorne rechts im Motorraum. Zur Ölstandskontrolle ist ein Ölmeßstab mit "min" und "max" Markierung vorhanden.

Zu niedriger Ölstand wird vom Schalter (S44) erkannt, dem Steuergerät ADS übermittelt und über die Kontrolleuchte ADS angezeigt.

Bei Fahrzeugen mit ASD ist zusätzlich zur Leitung (T) eine weitere Rücklaufleitung am Verschlußdeckel angebracht.



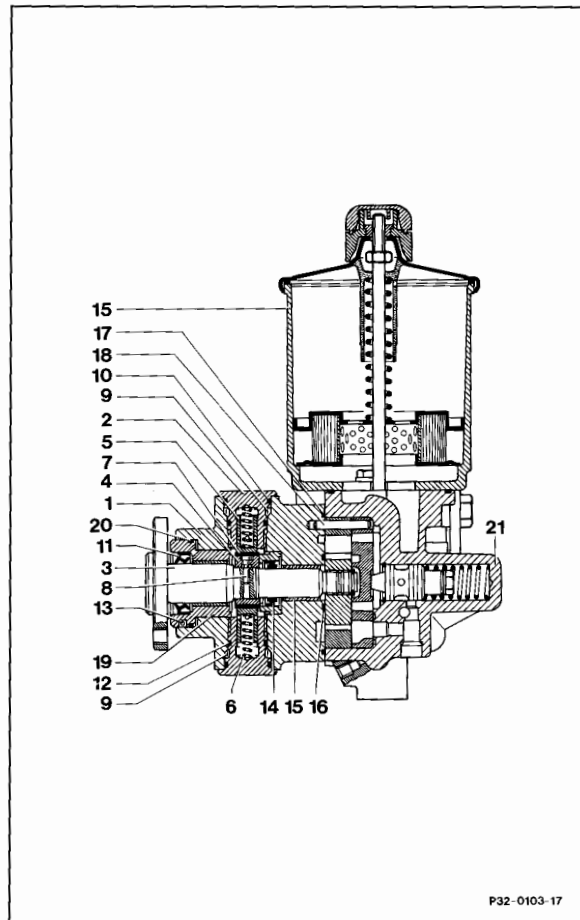
- 2 Ölbehälter
- S44 Schalter Ölstand Niveauregulierung ADS
- T Rücklaufleitung Verteiler – Ölbehälter

Druckölpumpe

Die Druckölpumpe bildet zusammen mit der Lenkhilfpumpe als Tandempumpe eine Einheit. Die Tandempumpe besteht aus der Radialkolbenpumpe für die Niveauregulierung mit ADS und der Flügelzellenpumpe für die Servolenkung. Die Tandempumpe ist über einen Träger am Motor befestigt und wird von dem Keilrippenriemen angetrieben.

Beide Pumpen werden mit einer Welle angetrieben. Der Exzenter (4) der Radialkolbenpumpe ist mit der Antriebswelle (3) der Flügelzellenpumpe über den Abscherstift (8) verbunden, der bei einer Überlastung absichert. Die Flügelzellenpumpe für die Servolenkung bleibt dabei weiterhin funktionsfähig.

Die Radialkolbenpumpe hat vier radial zur Antriebswelle (3) angeordnete Kolben, die durch den Exzenter (4) betätigt werden. Die Pumpe ist so ausgelegt, daß sie permanent einen hohen Leistungsbedarf abdecken kann.



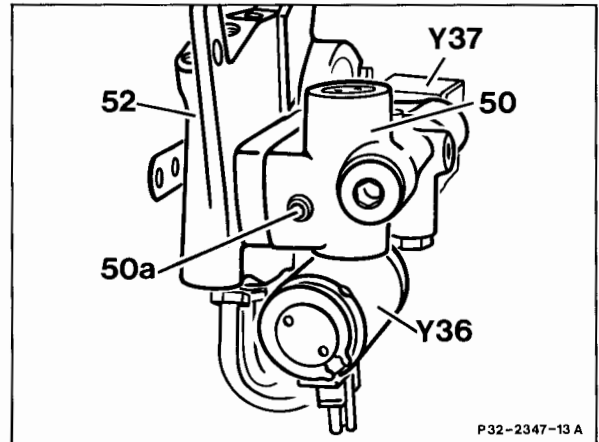
- 1 Gehäuse
- 2 Kolbeneinsätze
- 3 Antriebswelle
- 4 Exzenter
- 5 Kolben
- 6 Druckfeder
- 7 Laufring
- 8 Abscherstift
- 9 Rückschlagdichtband
- 10 O-Ring
- 11 Radialdichtung
- 12 O-Ring
- 13 Fixierstift
- 14 Dichtringträger mit Radialdichtung
- 15 Lager
- 16 O-Ring
- 17 O-Ring
- 18 Paßbolzen
- 19 Lagerbuchse mit Gleitlager
- 20 O-Ring
- 21 Lenkhilfpumpe
- 35 Behälter für Servolenkung

Ventileinheit

Die Ventileinheit ist am rechten vorderen Längsträger befestigt. Sie ist aus mehreren Einzelkomponenten zusammengebaut.

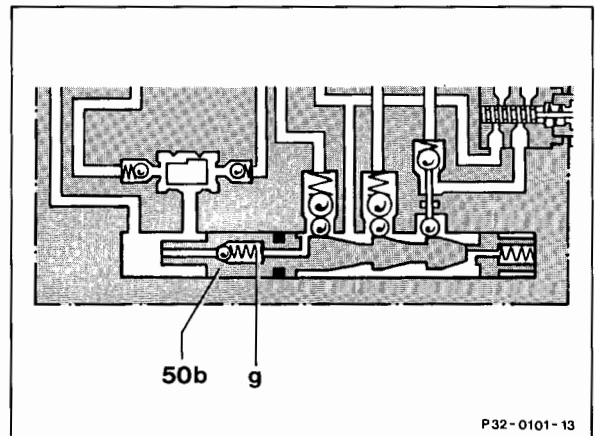
Die Ventileinheit besteht aus:

- Verteilventil (50)
- Verteiler (52)
- Steuerventil Niveaueverstellung (Y36)
- Sperrventil Niveaueverstellung (Y37)

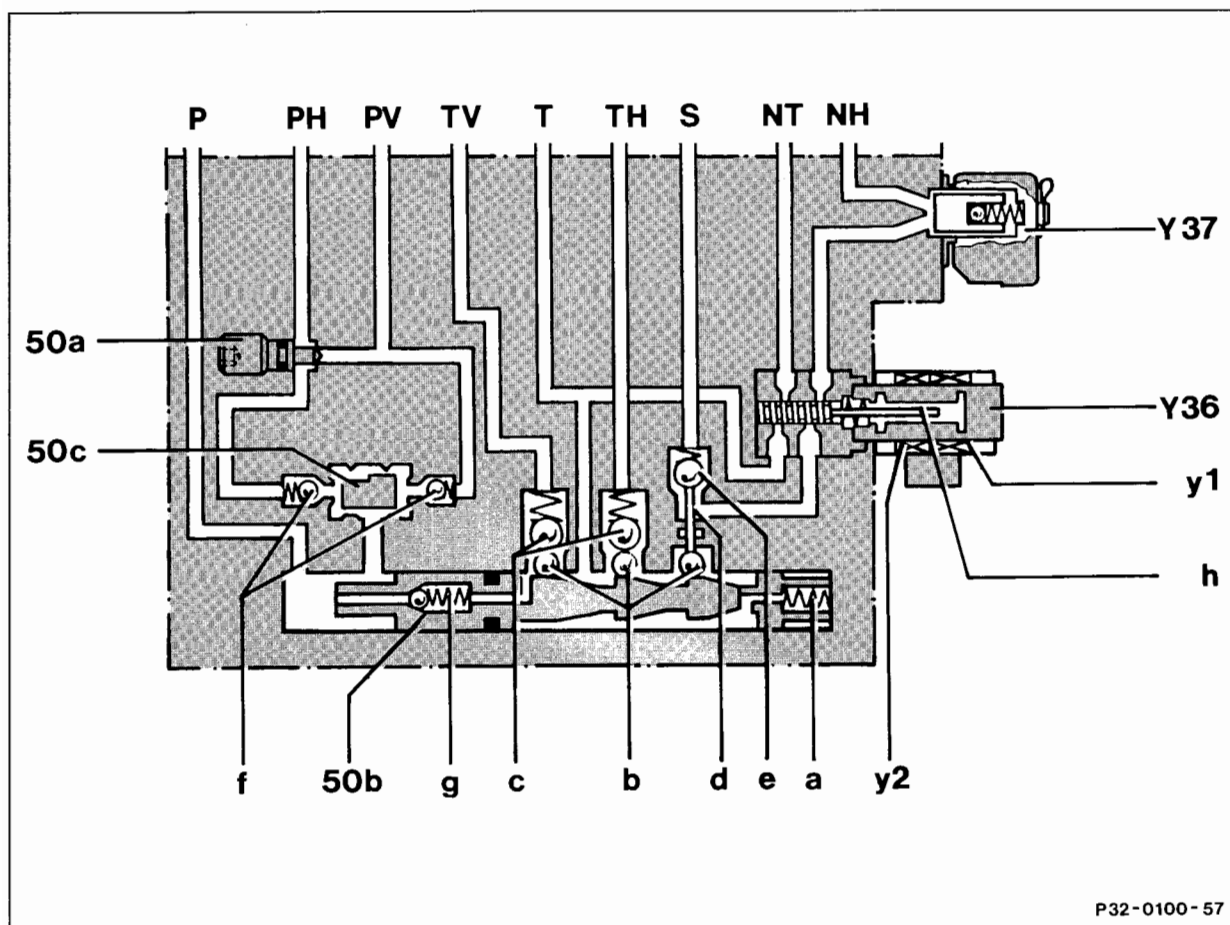


- 50 Verteilventil
- 52 Verteiler
- Y36 Steuerventil Niveaueverstellung
- Y37 Sperrventil Niveaueverstellung

Der Sperrschieber (50b) steuert den Ölzulauf und Rücklauf zu den Niveaureglern. Ein Überdruckventil (g) im Sperrschieber (50b) schützt die Anlage vor zu hohen Drücken (über 160 bar). Bei abgestelltem Motor sperrt nach 30 sec. der Sperrschieber (50b) die Rückläufe von den Niveaureglern. In dieser Zeitspanne kann sich das, durch Aussteigen von Personen entlastete Fahrzeug noch auf ein optisch akzeptables Niveau einstellen. Danach wird ein weiteres Absinken des Fahrzeugniveaus verhindert. Die Ölversorgung für die Niveaueverstellung wird über den Sperrschieber (50b) gesteuert. Bei laufendem Motor ist der Zufluß zum Steuerventil gegeben. Bei abgestelltem Motor wird der Zufluß unterbrochen.



Aufbau und Funktion der hydraulischen Bauteile



P32-0100-57

- a Feder
- b Druckkugeln
- c Rückschlagventile
- d Kolben
- e Rückschlagventil
- f Rückschlagventil
- g Überdruckventil
- h Steuerschieber

- 50a Schraube
- 50b Sperrschieber
- 50c Reglerkolben
- Y36 Steuerventil Niveaueinstellung
- Y36y1 Ventil heben
- Y36y2 Ventil senken
- Y37 Sperrventil Niveaueinstellung

Anschlußbezeichnungen:

- P Pumpe
- PH Druck Niveauregler/Hinterachse
- PV Druck Niveauregler/Vorderachse
- S Druck Federspeicher vorn
- T Tank (Ölbehälter)
- TH Rücklauf Niveauregler/Hinterachse
- TV Rücklauf Niveauregler/Vorderachse
- NH Steuerdruck für „erhöhtes Niveau“
- NT Steuerdruck für „abgesenktes Niveau“

Funktion

Bei laufendem Motor wird der von der Druckölpumpe kommende Öldruck (P) den Sperrschieber (50b) gegen die Druckfeder (a) so weit verschieben, daß über die Druckkugeln (b) die Rückschlagventile (c) in den Rücklaufkanälen (TV, TH) sowie über die Druckkugel (b) und dem Kolben (d) das Rückschlagventil (e) in der Druckleitung (S) geöffnet ist.

In dieser Position des Sperrschiebers kann das Drucköl in den Kanal zum Reglerkolben (50c) fließen. Am schwimmenden Reglerkolben (50c) vorbei gelangt das Drucköl über die Rückschlagventile (f) und die Druckleitungen (PV, PH) zu den beiden Niveaureglern.

Wird nur einer der Niveauregler in Stellung „Füllen“ gebracht, so verschiebt sich der Reglerkolben (50c) so, daß nur wenig Drucköl zu dem nicht betätigten Niveauregler gelangt.

Durch eine für den Reparaturfall bestimmte Schraube (50a) wird der Reglerkolben überbrückt und so eine Verbindung zwischen den Druckleitungen (PV und PH) hergestellt. Dadurch wird nach einer Reparatur eine Befüllung über die Niveauregler sichergestellt.

Die Rückschlagventile (f) in den Leitungsanschlüssen (PV und PH) sorgen dafür, daß bei abgestelltem Motor die Druckleitungen mit Öl befüllt bleiben.

Das Rücklauföl von den Niveaureglern fließt über die Leitungen (TV und TH), den geöffneten Rückschlagventilen (c) und über die Rücklaufleitung (T) zum Ölbehälter zurück.

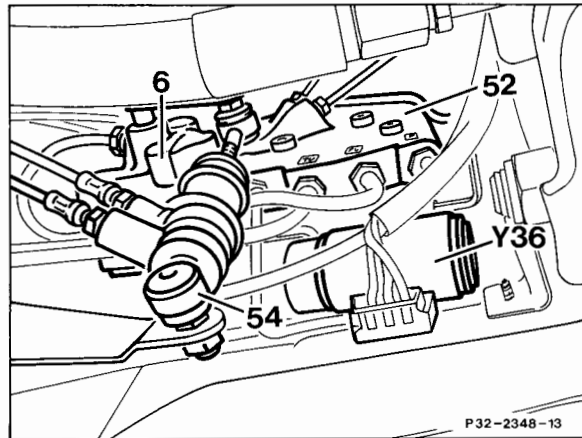
Der für die Niveaueinstellung notwendige Steuerdruck wird über das Rückschlagventil (e) und über die Druckleitung (S) zum Steuerventil geleitet.

Bei abgestelltem Motor hält das Rückschlagventil (e) den Druck in der Druckleitung (S).

Steuventil-Niveaueinstellung (Y36)

Funktion

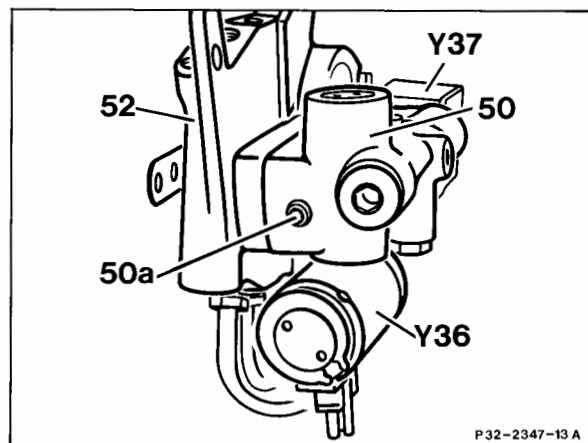
- „Normales Niveau“
In dieser Position ist das Steuerventil ohne Spannung und der Steuerschieber (h) sperrt den Steuerdruck in der Druckleitung (S).
- „Erhöhtes Niveau“
In dieser Stellung verschiebt der Doppelhubmagnet (Y36y1) den Steuerschieber so, daß der Steuerdruck von der Druckleitung (S) über die Steuerleitung (NH) zur Druckbeaufschlagung der Regelstangen gelangt.
- „Abgesenktes Niveau“
In dieser Position verschiebt der Doppelhubmagnet (Y36y2) die Regelstange so, daß der Steuerdruck von der Druckleitung (S) über die Steuerleitung (NT) zu den Regelstangen gelangt.
Die Rücklaufleitung (T) sowie die Leckölleitung (LL und LR) werden zum Ölbehälter geführt.



P 32-2348-13

Sperrventil (Y37)

Es wird über die Zündung (Klemme 15) angesteuert. Bei erhöhtem Niveau und bei laufendem Motor wird der Steuerdruck über die Steuerleitung (NH) zu den Regelstangen geleitet. Wird in dieser Position der Motor abgestellt, so sperrt das Sperrventil (Y37) die Zuleitung zu den Regelstangen, damit diese mit Druck beaufschlagt bleiben. Hierdurch wird erreicht, daß das stromlos gewordene Steuerventil nicht den Steuerdruck über die Druckleitung (S) und die Rücklaufleitung (T) abbaut. Damit wird das Fahrzeugniveau beibehalten.

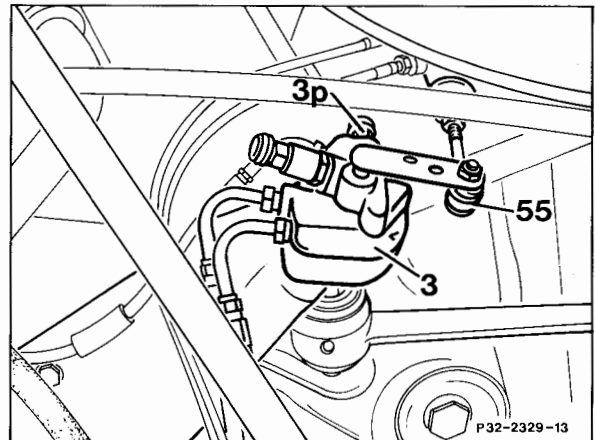


P 32-2347-13 A

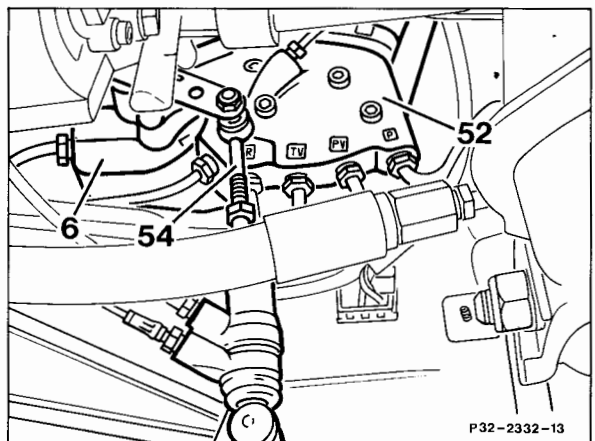
Niveauregler

Die Niveauregler werden vom Drehstab über die Regelstangen angesteuert.

3 Niveauregler/Hinterachse
55 Regelstange/Hinterachse



6 Niveauregler/Vorderachse
54 Regelstange/Vorderachse

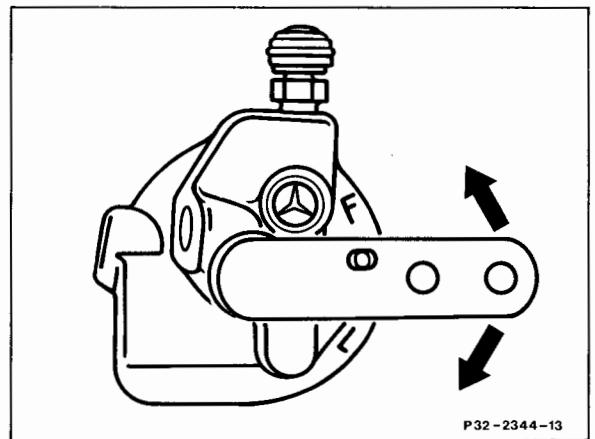


Funktion

Der Niveauregler arbeitet in 3 Stellungen:

- „Neutral“
- „Füllen“
- „Leeren“

„L“ Leeren
„F“ Füllen



Aufbau und Funktion der hydraulischen Bauteile

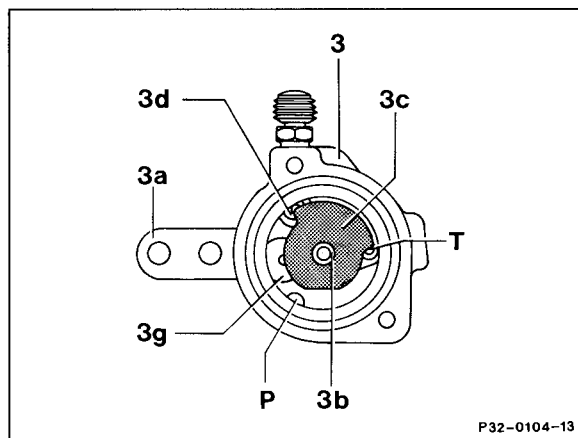
Funktionsstellungen des Niveaureglers

(Beispiel: Niveauregler Hinterachse)

Stellung „Neutral“

Fahrzeug in Niveaulage;
Hebel in Mittelstellung.

Über den Zuströmkanal (P) eintretendes Öl wird drucklos über den Rückströmkanal und die Rückströmleitung (T) in den Ölbehälter zurückgeleitet. Das Abströmventil (3d) bleibt geschlossen.

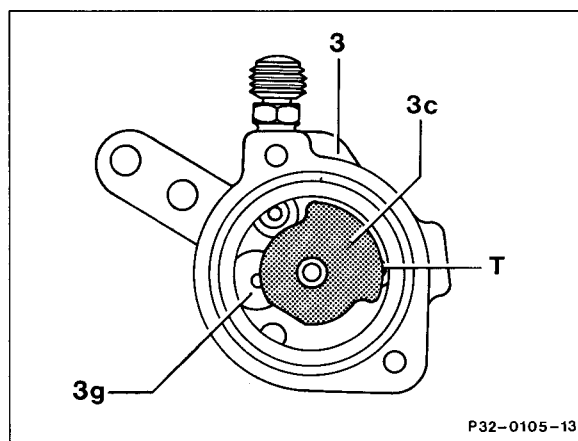


- 3 Niveauregler/Hinterachse
- 3a Hebel
- 3b Steuerwelle
- 3c Steuerscheibe
- 3d Abströmventil
- 3g Überdruckventil
- P Druckkanal von der Druckölpumpe
- T Rückströmkanal zum Ölbehälter

Stellung „Füllen“

Fahrzeugheck nach dem Beladen abgesunken;
Hebel oberhalb der Mittelstellung.

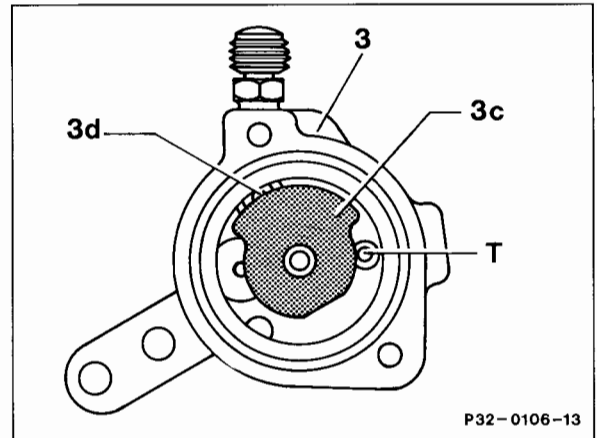
Die Steuerscheibe (3c) hat den Rückströmkanal (T) verschlossen. Unter Aufbau eines entsprechenden Druckes wird das Öl über ein federloses Kugel-Rückschlagventil zu den Federungs-elementen geleitet. Durch das Anheben des Fahrzeughecks in die Niveaulage wird die Stellung „Neutral“ wieder erreicht. Vor einer Überbelastung ist die Anlage durch das Überdruckventil (3g) geschützt, das bei Erreichen des maximal zulässigen Druckes (143 ± 10 bar) öffnet.



Stellung „Leeren“

Fahrzeugheck nach dem Entladen angehoben;
Hebel unterhalb der Mittelstellung.

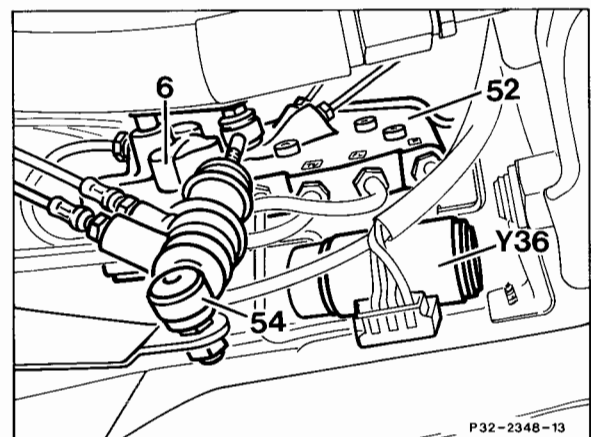
Die Steuerscheibe (3c) hat das Abströmventil (3d) geöffnet. Hiermit wird der in den Federungs-
elementen herrschende Druck abgesenkt. Durch das geöffnete Abströmventil fließt das Öl über
den voll geöffneten Rückströmkanal (T) zusammen mit dem von der Pumpe geförderten Öl
zum Ölbehälter zurück. Ist die Niveaulage des Fahrzeuges wieder erreicht, schließt die Steuer-
scheibe das Abströmventil (3d). Die Sicherstel-
lung des für die Funktion der Federbeine als
Stoßdämpfer erforderlichen Grunddruckes, un-
abhängig von der Stellung des Reglers, wird da-
durch erreicht, daß der Druck in den Federele-
menten nicht unter den Wert von $30 + 6$ bar ab-
sinken kann. Die äußere Druckfeder des Ab-
strömventils (3d) schiebt dieses aus dem Be-
reich der Steuerscheibe, so daß das Ventil nicht
mehr geöffnet werden kann.



Hydraulisch verstellbare Regelstange

An der Vorder- und Hinterachse befindet sich je
eine Regelstange (54). Sie ist zwischen dem
Hebel des Niveaureglers und dem Hebel des
Drehstabes eingebaut.

Die Regelstange überträgt die Fahrzeugnivea-
änderung vom Drehstab auf den Niveauregler.
Durch hydraulisch bewirkte Längenänderung der
Regelstange wird das Fahrzeug angehoben oder
abgesenkt.

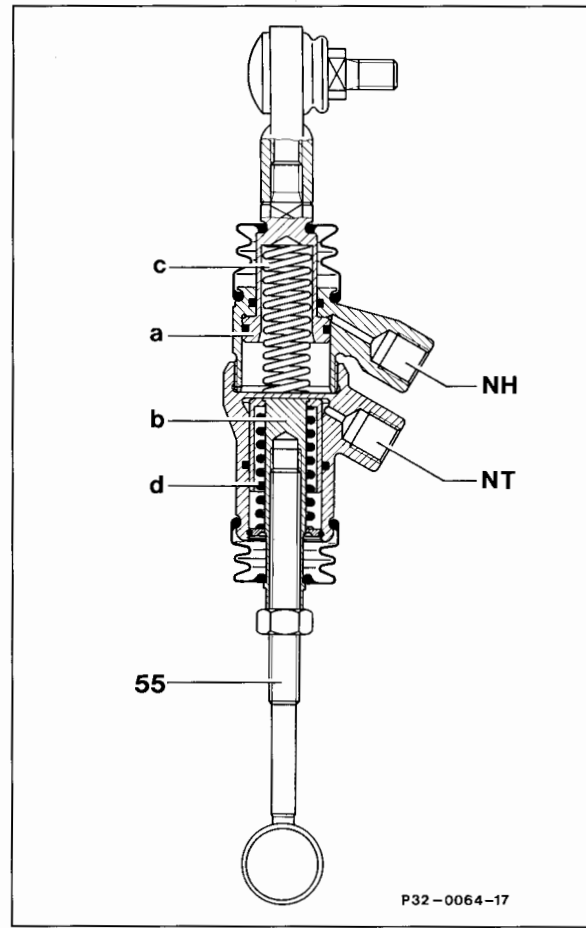


Aufbau und Funktion der hydraulischen Bauteile

Funktion

(Beispiel: Regelstange/Hinterachse)

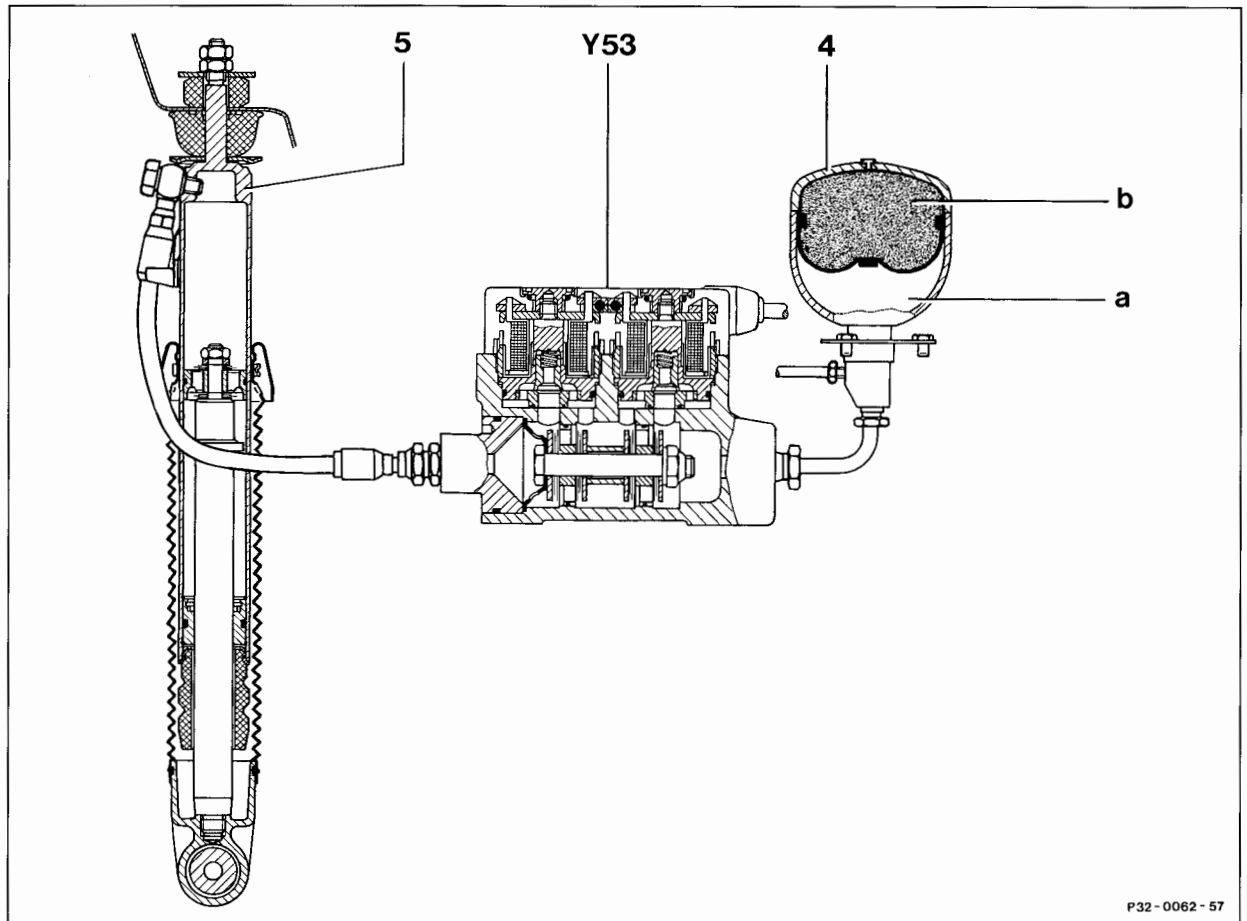
- Fahrzeugniveau „normal“
In dieser Position ist die Regelstange drucklos. Die Kolben (a und b) werden durch die Druckfedern (c und d) in ihren Endstellungen gehalten.
- Fahrzeugniveau „angehoben“
In dieser Position wirkt der Steuerdruck über die Steuerleitung (NH) auf den Kolben (a) und verkürzt die Regelstange. (An der Vorderachse wird die Regelstange verlängert). Dadurch wird der Niveauregler solange in Stellung „Füllen“ gebracht, bis durch Anheben des Fahrzeuges der Niveauregler-Hebel sich wieder in Stellung „Neutral“ befindet. Die Bodenfreiheit wird um ca. 30 mm erhöht. Wird ein anderes Fahrzeugniveau gewählt, so wird die Steuerleitung (NH) drucklos und die Druckfeder (c) drückt den Kolben in die Ausgangsstellung zurück.
- Fahrzeugniveau „abgesenkt“
In dieser Position wird über die Steuerleitung (NT) der Steuerdruck wirksam und drückt den Kolben (b) gegen die Druckfeder (d). Dadurch wird die Regelstange verlängert. (An der Vorderachse wird die Regelstange verkürzt).
Der Niveauregler wird solange in dieser Stellung „Leeren“ gehalten, bis durch das Absenken des Fahrzeuges der Niveauregler-Hebel wieder die Stellung „Neutral“ einnimmt.
Das Fahrzeugniveau wird um ca. 15 mm abgesenkt. Wird nun eine neue Fahrzeugniveau-Stellung gewählt, so wird die Steuerleitung (NT) drucklos und der Kolben (b) durch die Druckfeder (d) wieder zurückgedrückt.



Regelstange (55) an der Hinterachse

- a Kolben
- b Kolben
- c Druckfeder
- d Druckfeder
- NH Steuerleitung
- NT Steuerleitung

Federungselemente



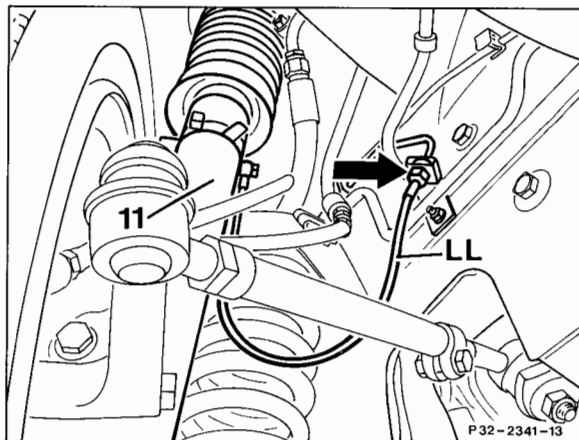
P32-0062-57

Stahlfedern, Federspeicher und Federbeine stellen an Vorderachse und Hinterachse die tragenden Federungselemente dar. Der verwendete Federspeicher ist kugelförmig. Ölraum (a) und Gasraum (b) des Speichers sind durch eine Membrane getrennt. Der Gasraum ist mit einem bestimmten Druck gefüllt.

Je nach Beladung bzw. beim Ein- und Ausfedern des Fahrzeuges verändert sich der Öldruck in den Federbeinen und Druckspeichern. Dabei wird die Gasfüllung in den Federspeichern komprimiert oder entspannt.

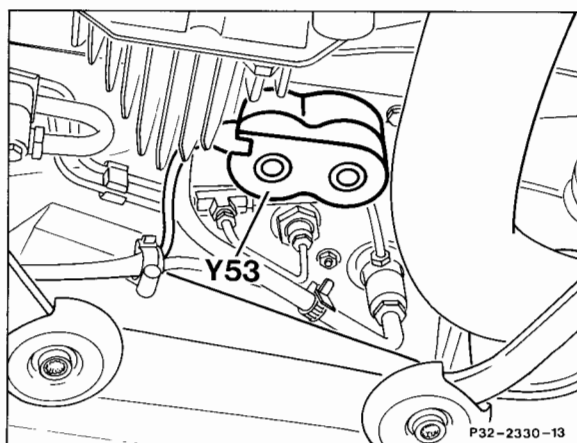
Aufbau und Funktion der hydraulischen Bauteile

Das Anheben/Absenken des Fahrzeugniveaus erfolgt durch Erhöhung/Absenkung der Ölmenge im Ölraum der Federelemente, was ein Verkürzen/Verlängern der Federbeine zur Folge hat. Da das Federbein/Vorderachse (11) auch als Radführungsteil dient, entsteht in der Federbeinabdichtung neben der Dichtungsreibung eine zusätzliche Führungsreibung. Um die Dichtungsreibung klein zu halten, ist die Abdichtung des Federbeines in eine Hochdruck- und Niederdruckdichtung aufgeteilt. Die durch die Hochdruckdichtung strömende Leckölmenge wird über die Lecköl-Rücklaufleitung (LL) zum Ölbehälter zurückgeleitet.



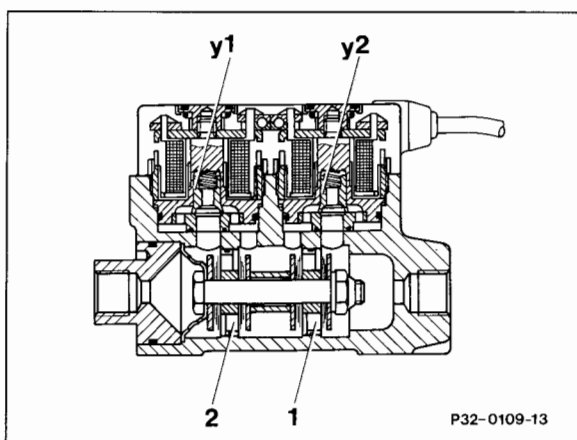
Dämpfventil

Zwischen Federbein und Federspeicher ist ein Dämpfventil eingebaut. Es enthält je zwei Ventile (y1, y2) und zwei Dämpfkolben (1, 2). Die Magnetventile haben einen gleich großen Durchflußquerschnitt. Die Dämpfkolben (1 und 2) haben unterschiedlich starke Ventildrosseln.



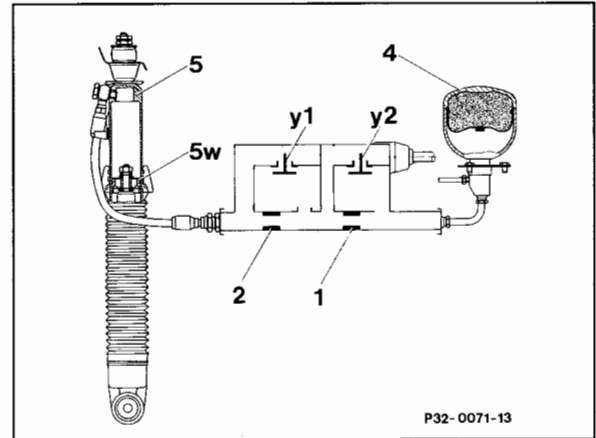
Funktion

Durch Zu- oder Abschalten der Magnetventile (y1, y2) erreicht man, daß das Drucköl verschiedene Federscheiben abhebt und die freierenden Querschnitte passieren muß. Je härter die Federscheiben, desto größer sind die Dämpfkraften.



Aufbau und Funktion der hydraulischen Bauteile

- 1 Dämpfkolben = harte Beplattung
- 2 Dämpfkolben = weiche Beplattung
- 4 Federspeicher
- 5 Federbein
- 5w Kolben
- Y1 Magnetventil
- Y2 Magnetventil

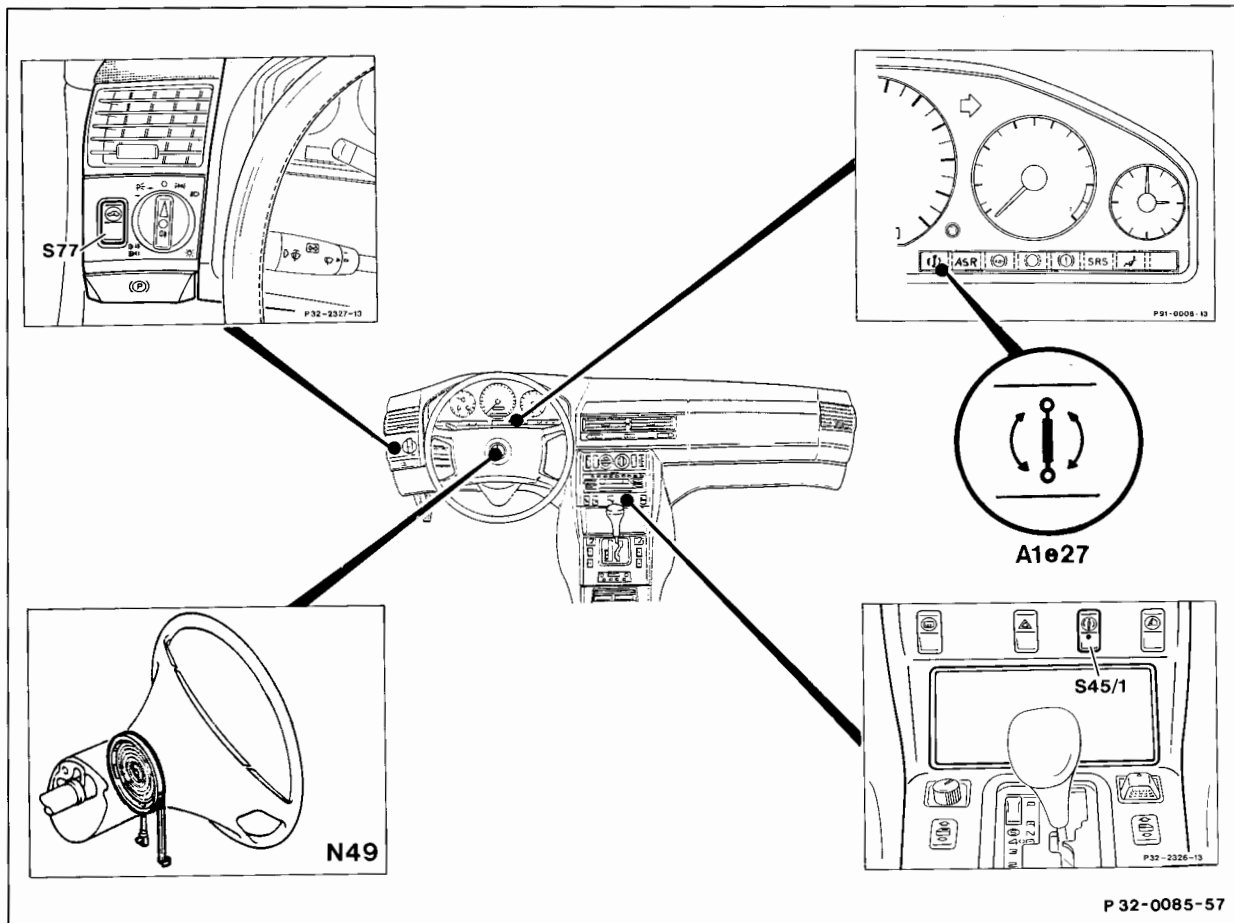


Bei Ausfall des ADS bleiben die federbelasteten elektromagnetischen Ventile geschlossen, das Öl muß dann durch beide Dämpfkolben strömen. Dies bedeutet die härteste Dämpfstufe.

Dämpfstufen	Ventil y1	Ventil y2
1 (komfort)	offen	offen
2 (weich)	zu	offen
3 (normal)	offen	zu
4 (hart)	zu	zu

Aufbau und Funktion der elektrischen Bauteile

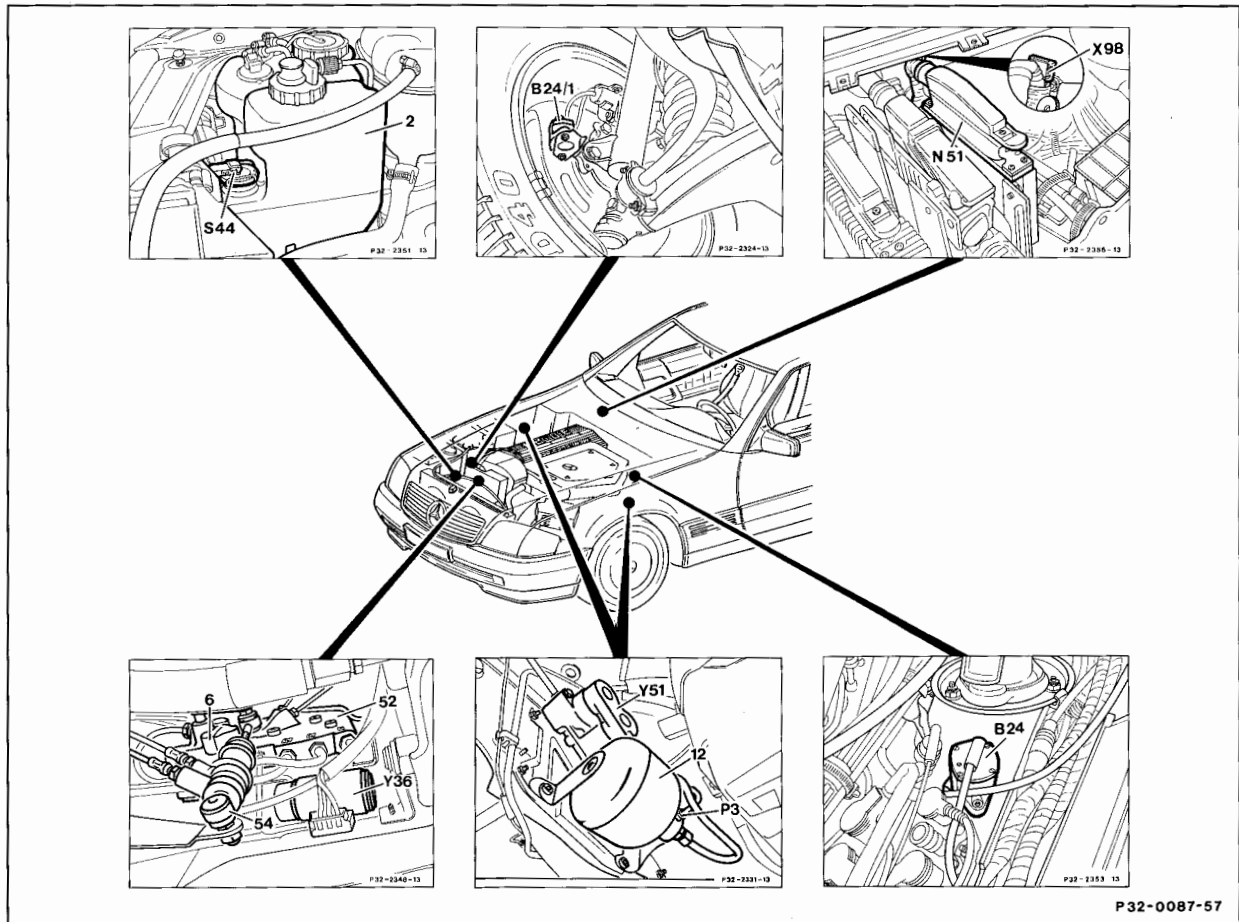
Anordnung der Bauteile



A1e27 Kontrolleuchte ADS, Federung
N49 Lenkwinkelsensor

S45/1 Schalter Komfort/Sport ADS
S77 Schalter Niveauregulierung

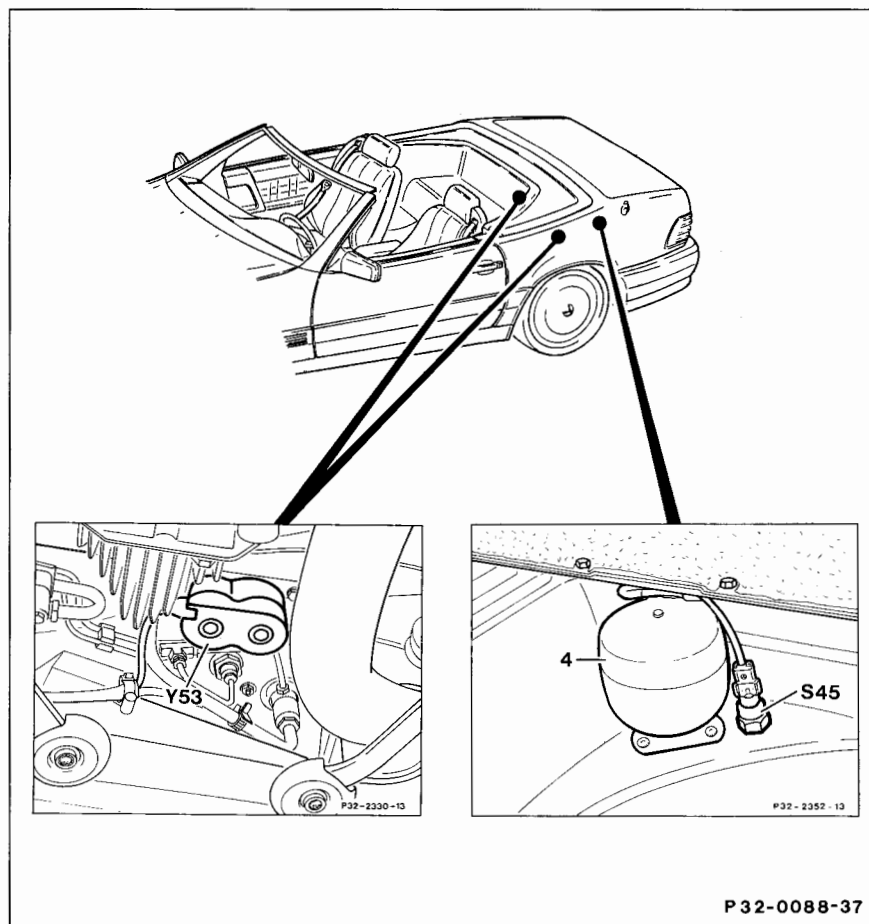
Aufbau und Funktion der elektrischen Bauteile



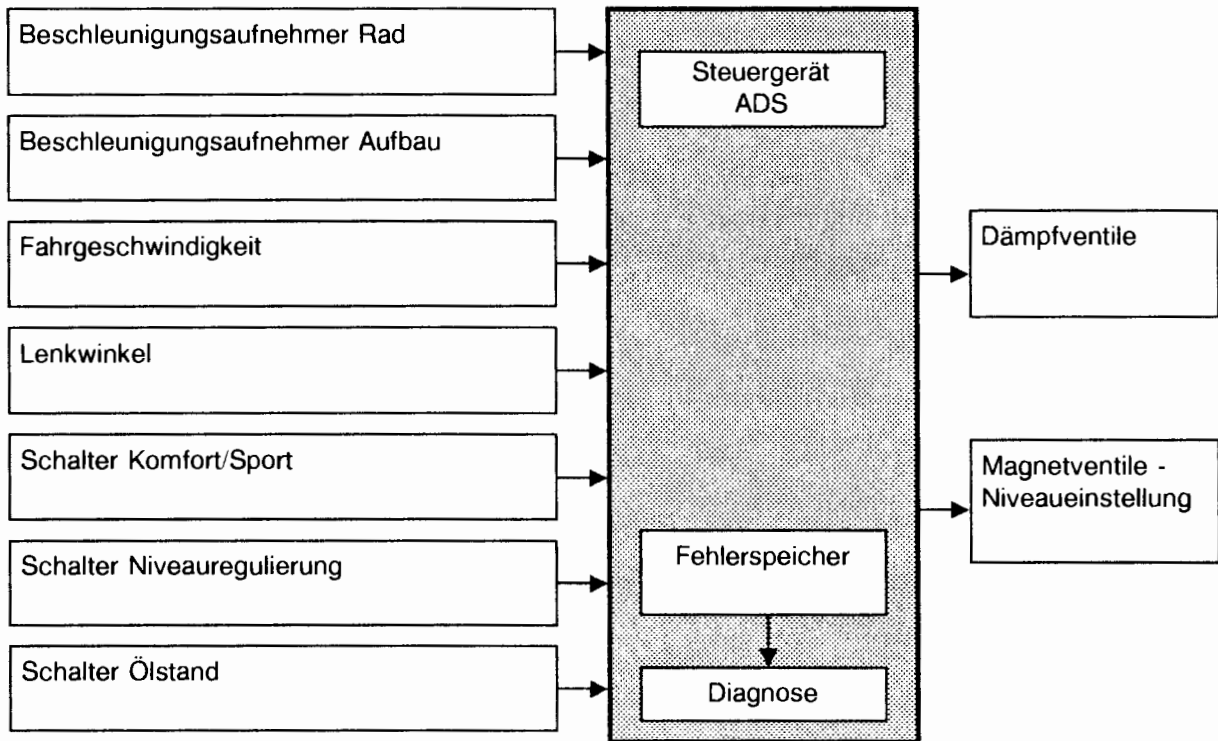
B24 Beschleunigungsaufnehmer Aufbau
B24/1 Beschleunigungsaufnehmer Rad
N51 Steuergerät ADS
S44 Schalter Ölstand Niveauregulierung/ADS

X98 Steckverbindung Komfort/Sport Umschaltung
Y36 Steuerventil Niveauregulierung
Y51 Dämpfventil Vorderachse links

Aufbau und Funktion der elektrischen Bauteile

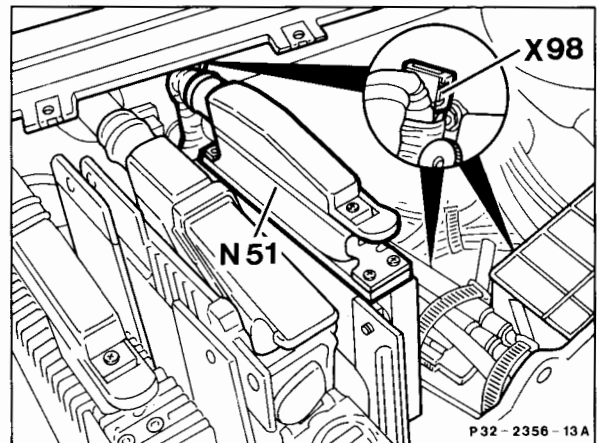


Blockschaltbild



Die Spannungsversorgung zum elektronischen Steuergerät erfolgt über das Relais-Überspannungsschutz.

Es verarbeitet die aus dem Blockschaltbild ersichtlichen Eingangssignale und steuert über die Ausgangs-Endstufen die Dämpfventile und die hydraulisch verstellbaren Niveau-Regelstangen. Aus den Signalen der Beschleunigungsaufnehmer Rad und Aufbau errechnet das Steuergerät die vertikalen Beschleunigungen.

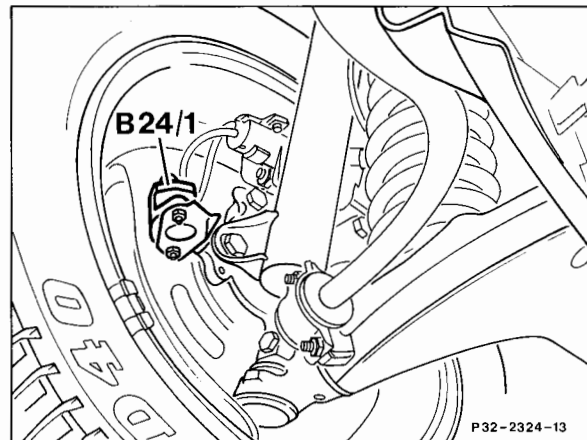


Das Fahrgeschwindigkeitssignal erhält das Steuergerät ADS über die Multifunktionsleiste vom Steuergerät ABS. Aus dem Fahrgeschwindigkeitssignal und dem Lenkwinkelsensorsignal errechnet das Steuergerät die horizontalen Beschleunigungen. Das Steuergerät ADS ist diagnosefähig. Die gespeicherten Fehler werden auch bei abgeschlossener Spannungsversorgung nicht gelöscht.

Beschleunigungsaufnehmer für Rad und Aufbau

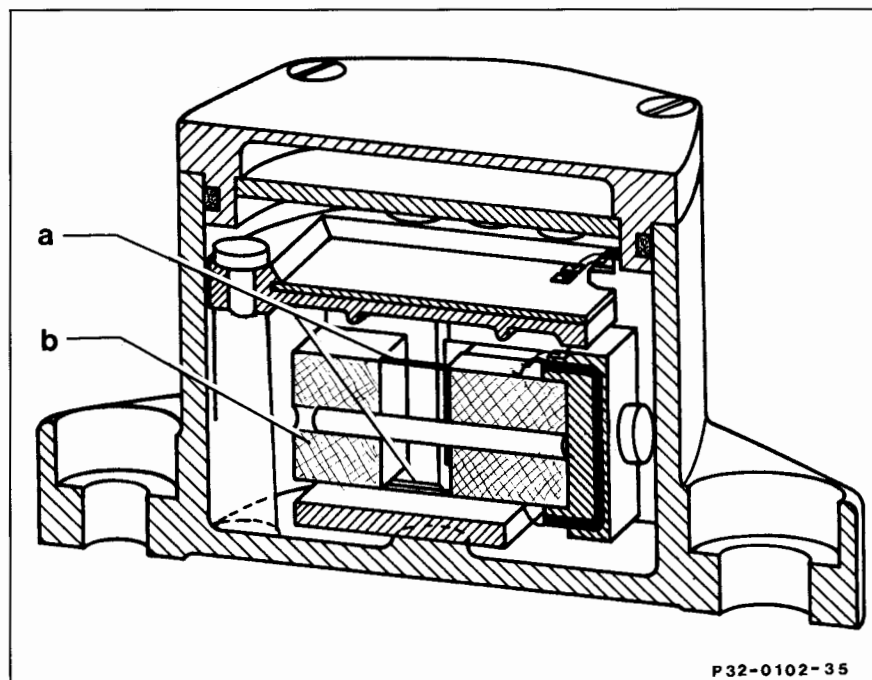
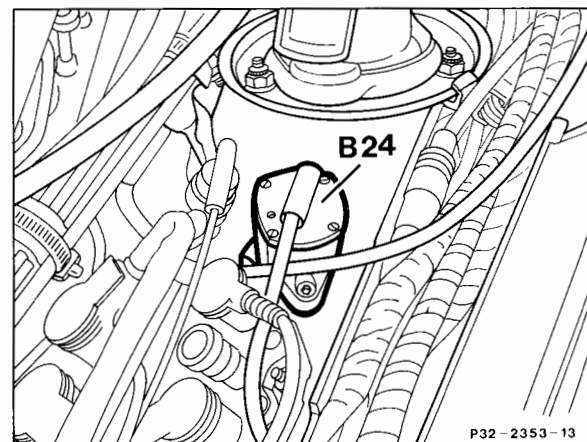
Am rechten Vorderrad-Achsschenkel ist der Beschleunigungsaufnehmer Rad (B24/1) angeschraubt (Pfeile).

Meßbereich ± 12 g



Vor der linken Federbeinaufnahme ist der Beschleunigungsaufnehmer Aufbau (B24) angeordnet.

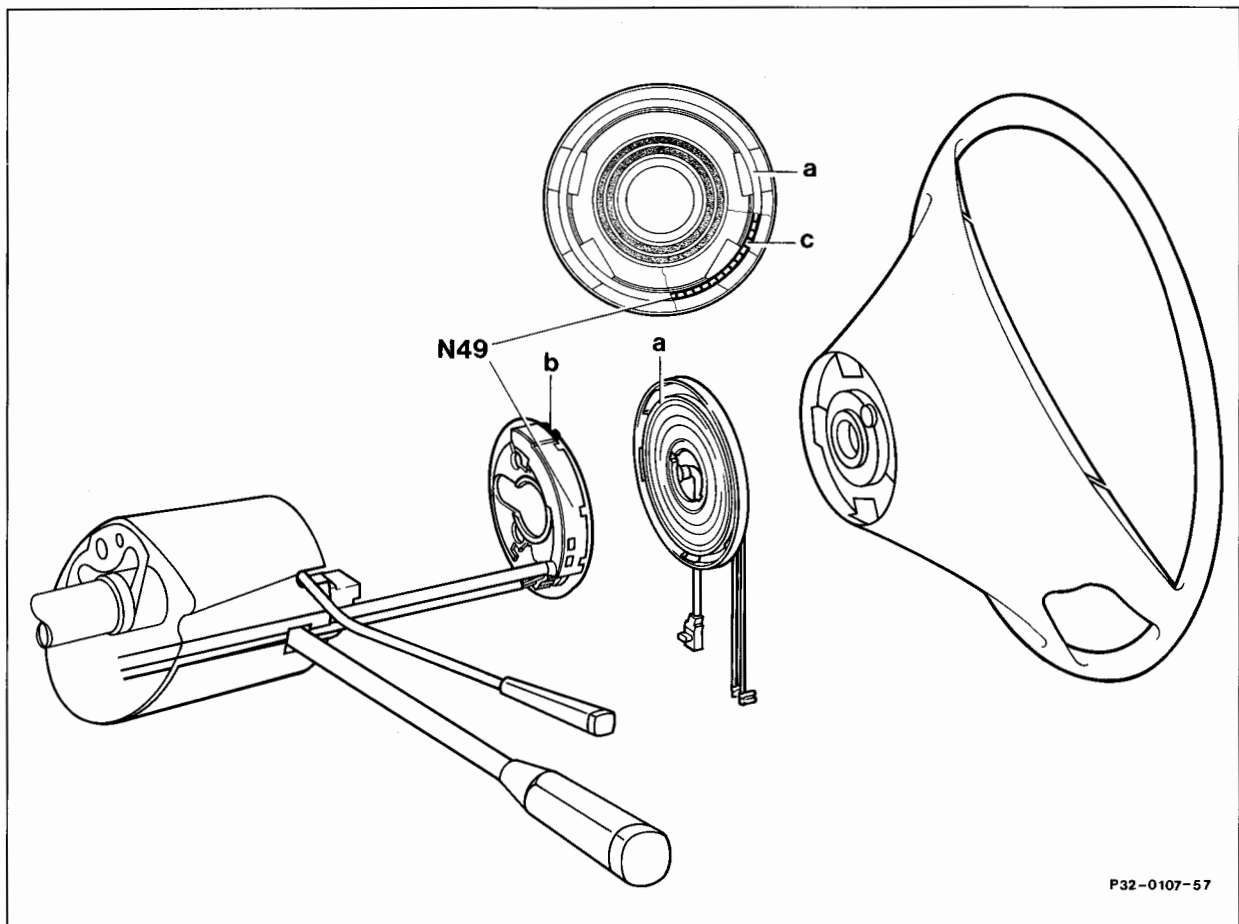
Meßbereich $\pm 1,6$ g



Die Beschleunigungsaufnehmer bestehen jeweils aus einem Feder-Masse-System, bei dem die durch Beschleunigung bewirkte Auslenkung der Masse (b) durch einen Dehnmeßstreifen (a) auf der Blattfeder in ein elektrisches Signal umgesetzt wird.

Das Signal dieser beiden Beschleunigungsaufnehmer wird vom Steuergerät ADS (N51) in Kenngrößen für die vertikalen Beschleunigungen (Fahrbahnbeschaffenheit) umgewandelt.

Lenkwinkelsensor



a Kunststoff-Schleifring
b Hall-Geber

c Magnete

Der Lenkwinkelsensor (N49) besteht aus einer Grundplatte mit 72 Magneten, zwei Hall-Gebern und einem Mikro-Computer. Ein Magnet davon hat ein stärkeres Magnetfeld, dadurch erkennt der Mikro-Computer im Lenkwinkelsensor die Mittelstellung, sowie die Links- oder Rechtsdrehung des Lenkrades.

Der Lenkwinkelsensor übermittelt ein elektrisches Signal über die Lenkradstellung an das Steuergerät ADS.

Prüf- und Reparaturarbeiten

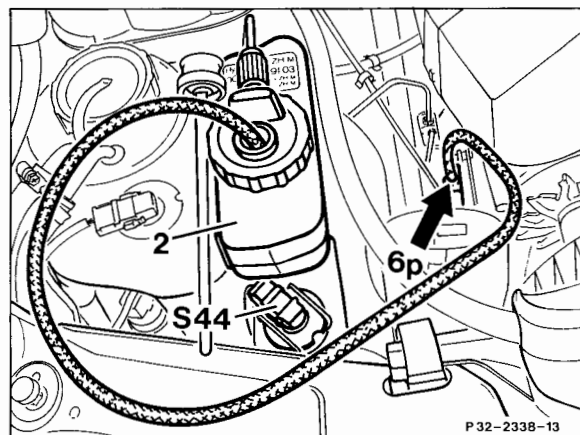
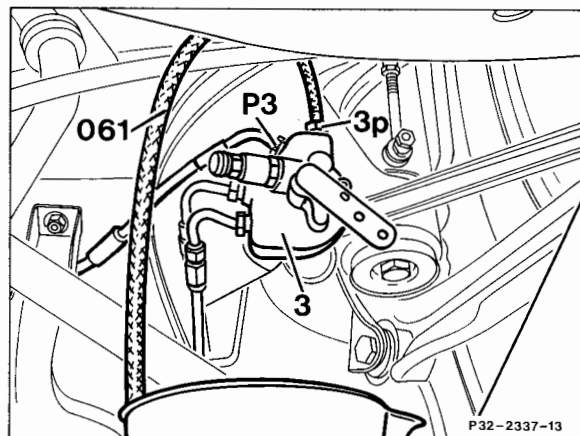
- Wurde die Batterie abgeklemmt oder die Spannungsversorgung zum Lenkwinkelsensor (N49) unterbrochen, schaltet das Steuergerät ADS auf Störung. Das heißt, die Kontrolleuchte ADS (A1e27) erlischt nicht. Nachdem die Stromversorgung wieder hergestellt wurde, ist der Lenkwinkelsensor (N49) wieder zu aktivieren. Das Lenkrad muß bei eingeschalteter Zündung vom linken Anschlag bis zum rechten Anschlag gedreht werden.
- Vor dem Befahren von Waschanlagen, Gruben und Hebebühnen oder Fahrbahnen mit großen Unebenheiten am Schalter Niveauregulierung (S77) **erhöhtes Fahrzeugniveau** einstellen.

Druckölanlage drucklos machen

Arbeiten, bei denen eine Druckleitung für die Niveauregler oder Federungselemente gelöst werden muß, ist die Anlage **drucklos zu machen**. Dazu vor dem Öffnen der Ölablaßschraube (3p, 6p) geeigneten Schlauch über die Ölablaßschraube stecken. Öl vorsichtig in ein sauberes Gefäß bzw. in den Ölbehälter (2) ablassen.



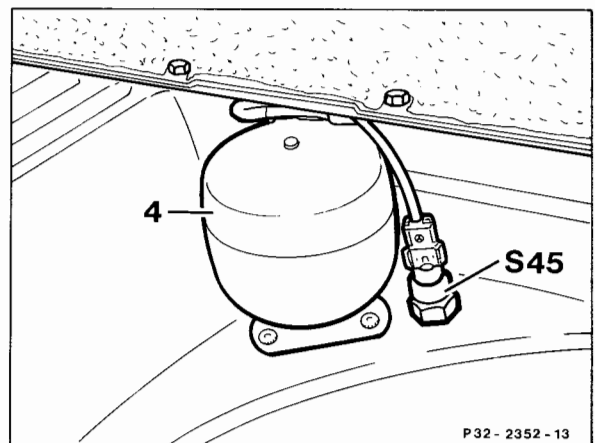
Vorderräder müssen geradeaus stehen!



Schalter Beladungszustand (S45)

In der Druckleitung zwischen dem Niveauregler der Hinterachse und dem linken Federspeicher befindet sich ein Schalter Beladungszustand, der bei Übersteigen eines bestimmten Druckes einen elektronischen Kontakt schließt. Damit wird der Beladungszustand an der Hinterachse ermittelt und als Signal dem Steuergerät ADS zugeführt. Bei zu hoher Zuladung wird die Dämpfung an der Hinterachse erhöht.

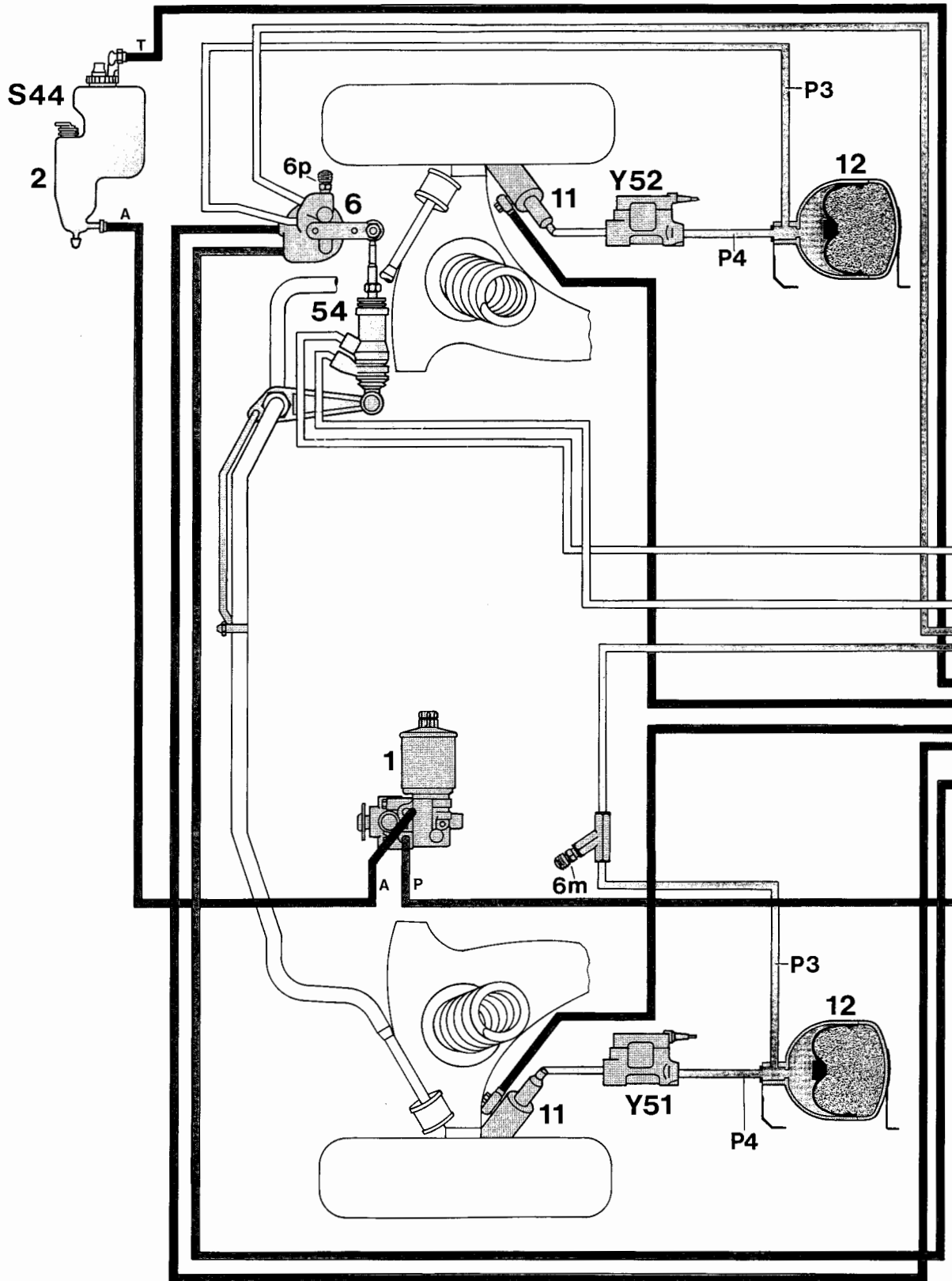
Infolge der technischen Weiterentwicklung des Steuergerätes ADS (N51) entfällt ab ca. Ende 1990 der Beladungsschalter (S45).

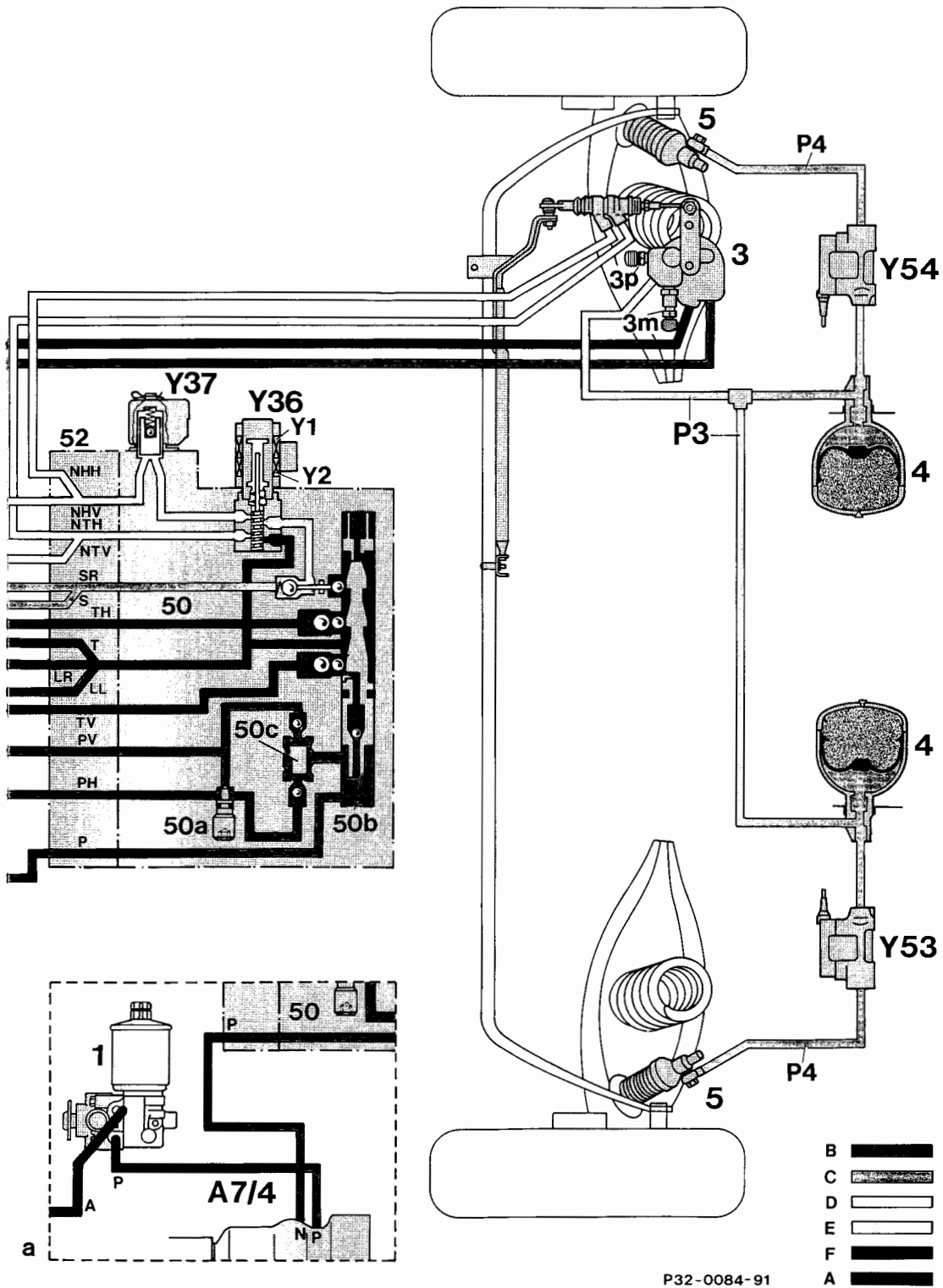


Beschleunigungsaufnehmer Rad bzw. Aufbau sind äußerst **stoßempfindliche** Bauteile. Bei Reparatur-Arbeiten im Bereich der Beschleunigungsaufnehmer bei denen starke Erschütterungen auftreten können, z. B. Hammerschläge, Schlagschrauber, müssen die Beschleunigungsaufnehmer vorher ausgebaut werden.

Funktionsplan Hydraulik

1	Druckölpumpe	A	
2	Ölbehälter	A	Saugleitung Ölbehälter – Druckölpumpe
3	Niveauregler/Hinterachse	B	
3m	Anschlußstutzen	P	Druckleitung Druckölpumpe – Verteiler
3p	Ölablaßschraube		bei ASD-Fahrzeugen (Typen 129.060/061):
4	Federspeicher hinten		Druckölpumpe – Hydraulikeinheit ASD – Verteiler
5	Federbein hinten		N = Anschluß/Hydraulikeinheit ASD – Verteiler
6	Niveauregler/Vorderachse	PV	Druckleitung Verteiler - Niveauregler/Vorderachse
6m	Anschlußstutzen	PH	Druckleitung Verteiler - Niveauregler/Hinterachse
6p	Ölablaßschraube		
11	Federbein vorn	C	
12	Federspeicher vorn	P3	Druckleitung Niveauregler – Federspeicher
50	Verteilerventil		Vorderachse:
50a	Schraube (für gleichzeitige Druckversorgung der Niveauregler)		Niveauregler – Anschluß SR / Verteiler
50b	Sperrschieber		Anschluß S – Federspeicher links
50c	Reglerkolben		Niveauregler – Federspeicher rechts
52	Verteiler		Hinterachse:
54	Regelstange/Vorderachse		Niveauregler – Federspeicher links und rechts
55	Regelstange/Hinterachse	P4	Druckleitung Federspeicher – Dämpfventil – Federbein
A7/4	Hydraulikeinheit ASD	D	
S44	Schalter Ölstand Niveauregulierung/ASD	NHV	Steuerdruckleitung für „erhöhtes Niveau“
Y36	Steuerventil Niveaustellung		Verteiler – Regelstange/Vorderachse (Anschluß roter Punkt)
Y36y1	Ventil heben	NHH	Steuerdruckleitung für „erhöhtes Niveau“
Y36y2	Ventil senken		Verteiler – Regelstange/Hinterachse (Anschluß roter Punkt)
Y37	Sperrventil Niveaustellung	E	
Y51	Dämpfventil, Vorderachse links	NTV	Steuerdruckleitung für „abgesenktes Niveau“
Y52	Dämpfventil, Vorderachse rechts		Verteiler – Regelstange/Vorderachse
Y53	Dämpfventil, Hinterachse links	NTH	Steuerdruckleitung für „abgesenktes Niveau“
Y54	Dämpfventil, Hinterachse rechts		Verteiler – Regelstange/Hinterachse
		F	
		TV	Rücklaufleitung Niveauregler/Vorderachse – Verteiler
		TH	Rücklaufleitung Niveauregler/Hinterachse – Verteiler
		LL	Rücklaufleitung für Lecköl Federbein links/Vorderachse – Verteiler
		LR	Rücklaufleitung für Lecköl Federbein rechts/Vorderachse – Verteiler
		T	Rücklaufleitung Verteiler – Ölbehälter
			bei ASD-Fahrzeugen (Typen 129.060/061):
			Hydraulikeinheit ASD – Ölbehälter





P32-0084-91